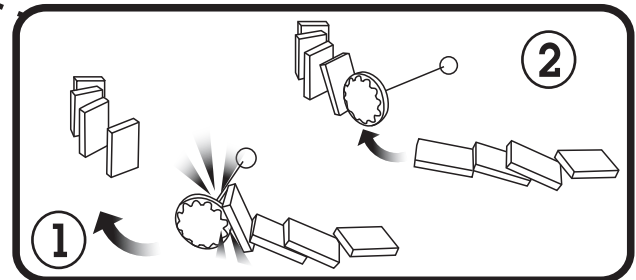
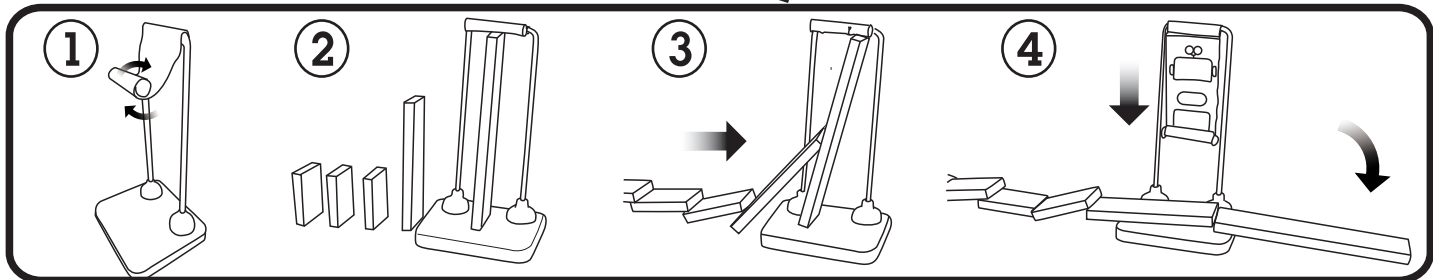
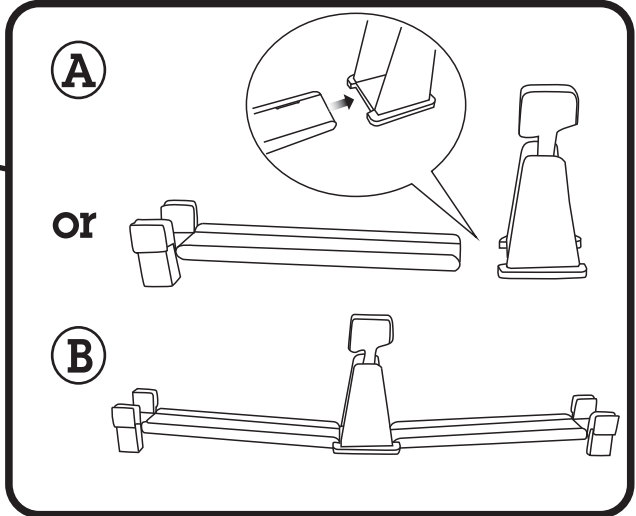
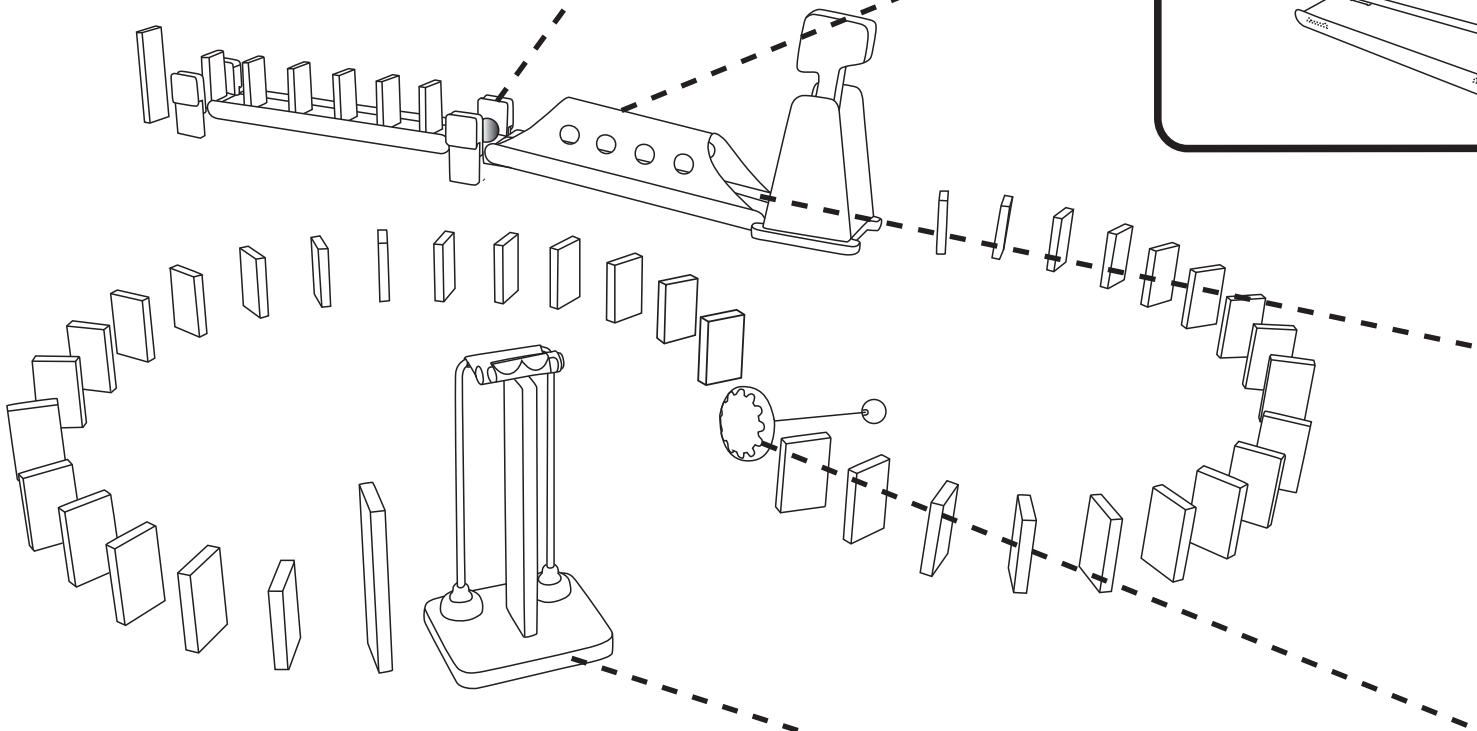
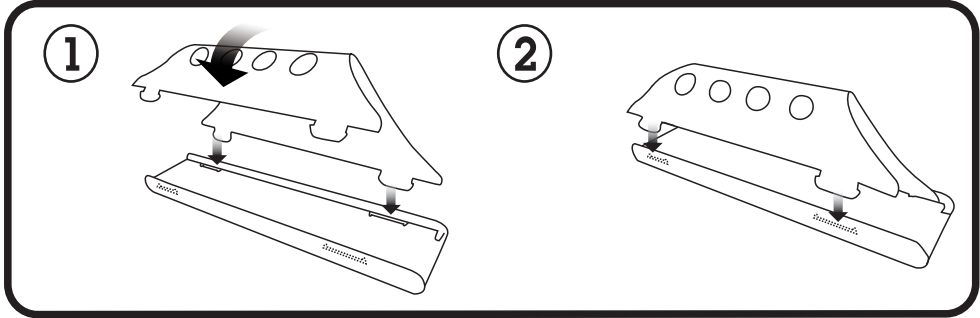
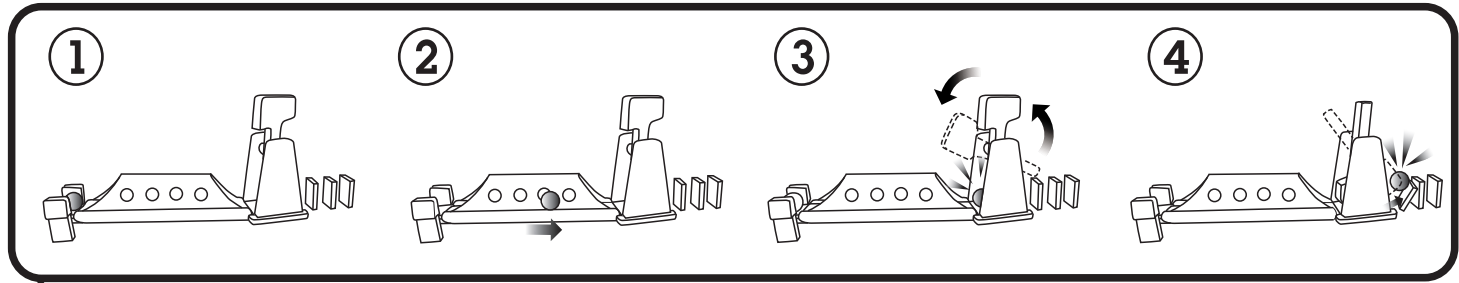




MIGHTY HAMMER
DOMINO
GROSSER HAMMER DOMINO

E1056





WARNING!

Product contains small parts and small balls which may cause a choking hazard, and it is not suitable for children under 3 years old. To avoid injury, the wooden balls should not be aimed at eyes or face area when used, and they cannot be played with wooden balls or other objects provided by non-producers. Please dispose of the packaging materials in a timely manner. The packaging contains important information, please keep it for future use.



ACHTUNG!

Das Produkt enthält kleine Teile und Bälle. Durch Verschlucken von Fremdkörpern besteht Erstickungsgefahr. Dieses Produkt ist nicht für Kinder unter 3 Jahren geeignet. Um Verletzungsgefahr zu vermeiden, sollte bei Gebrauch darauf geachtet werden, mit dem Ball nicht auf Augen und Gesicht zu zielen. Bitte nur das passende Zubehör vom gleichen Hersteller verwenden. Bitte entsorgen Sie das Verpackungsmaterial rechtzeitig. In der Verpackung befinden sich wichtige Informationen: Bitte bewahren Sie diese sorgfältig auf.



ADVERTENCIA!

Este producto contiene partes pequeñas y bolas pequeñas que podrían originar riesgo de asfixia, y no es adecuado para niños menores de 3 años. Para evitar lesiones, las bolas de madera no deben ser dirigidas ni a los ojos ni al área de la cara cuando se utilicen y no se puede jugar con bolas de maderas u otros objetos proporcionados por otros fabricantes. Deseche los materiales de embalaje de la manera adecuada. El embalaje contiene información importante, consérvelo para usos futuros.



WAARSCHUWING!

Dit product bevat kleine onderdelen en kleine balletjes die een verstikkingsgevaar kunnen vormen, en is niet geschikt voor kinderen onder de 3 jaar. Om verwondingen te voorkomen, mogen de houten balletjes bij gebruik niet op de ogen of het gezicht worden gericht, en houten balletjes en en andere objecten, anders dan die van de fabrikant, mogen niet gebruikt worden. Gooi het verpakkingsmateriaal op de juiste wijze weg. De verpakking bevat belangrijke informatie. Bewaar dit daarom voor toekomstig gebruik.



ATTENTION!

Ce produit ne convient pas aux enfants de moins de 3 ans car il contient des petits éléments et des petites billes qui peuvent causer un risque d'étouffement. Afin d'éviter les blessures, les billes en bois ne doivent pas être jetées en direction des yeux ou du visage. Les billes en bois et autres objets d'autres fournisseurs ne sont pas compatibles. Retirer les emballages avant utilisation. L'emballage contient des informations importantes, veuillez le conserver pour vous y référer plus tard.



ATTENZIONE!

Il prodotto contiene piccole parti e piccole palline che potrebbero causare un rischio di soffocamento e non è adatto per bambini sotto i 3 anni di età. Per evitare lesioni, le palline di legno non devono essere tirate verso gli occhi o l'area del volto durante l'uso, e non è possibile giocare con palline di legno o altri oggetti non forniti dai produttori. Smaltire i materiali di imballaggio in modo tempestivo. La confezione contiene informazioni importanti, da conservare per uso futuro.



OSTRZEŻENIE!

Produkt zawiera małe części i małe piłeczki, które mogą powodować zagrożenie zadławieniem i nie nadaje się dla dzieci w wieku poniżej 3 lat. Aby uniknąć obrażeń ciała, drewnianych piłek nie wolno przy użytkowaniu kierować w stronę oczu lub obszaru twarzy i nie mogą być one użytkowane z nieoryginalnymi drewnianymi piłkami lub innymi przedmiotami. Proszę utylizować materiały opakowaniowe we właściwy sposób. Opakowania zawierają ważne informacje, proszę zachować je do wykorzystania w przyszłości.



AVISO!

O produto contém peças pequenas e bolas pequenas que podem causar um risco de asfixia e não é adequado para crianças com menos de 3 anos. Para evitar ferimentos, as bolas de madeira não devem ser apontadas para a área dos olhos ou face quando usadas, e não podem ser usadas com bolas de madeira ou outros objetos fornecidos por outros fabricantes. Por favor, descarte os materiais da embalagem em tempo útil. A embalagem contém informação importante, por favor, retenha-a para utilização futura.



警告!

内含小零件和小球，可能产生窒息危险，不适合3岁以下儿童使用。为避免伤害，使用时木球不应瞄准眼或脸部，不能使用非生产者提供的木球或其他物体进行游戏。请及时处理包装物料，包装上含重要信息，请保留备用。